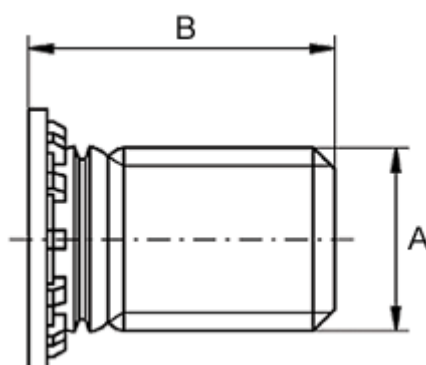


Varenummer: 12508100040500  
Beskrivelse: KLEE-coil 508 100 040.500  
M4 Rustfast 1.4305 for trykmontering

## Mål

---



For pladetykkelse større end	= 1.0
Huldiameter +0,05	= 4.0
Længde B	= 8
Mindsteafstand til kant	= 5.0
Tilspænding mindre end (Nm)	= 1.9
Udvendt gevind A	= M4